

Samenwerken en continu verbeteren binnen DUO+

Leren van elkaar, harmoniseren en nieuwe IT systemen

Wat kun je verwachten

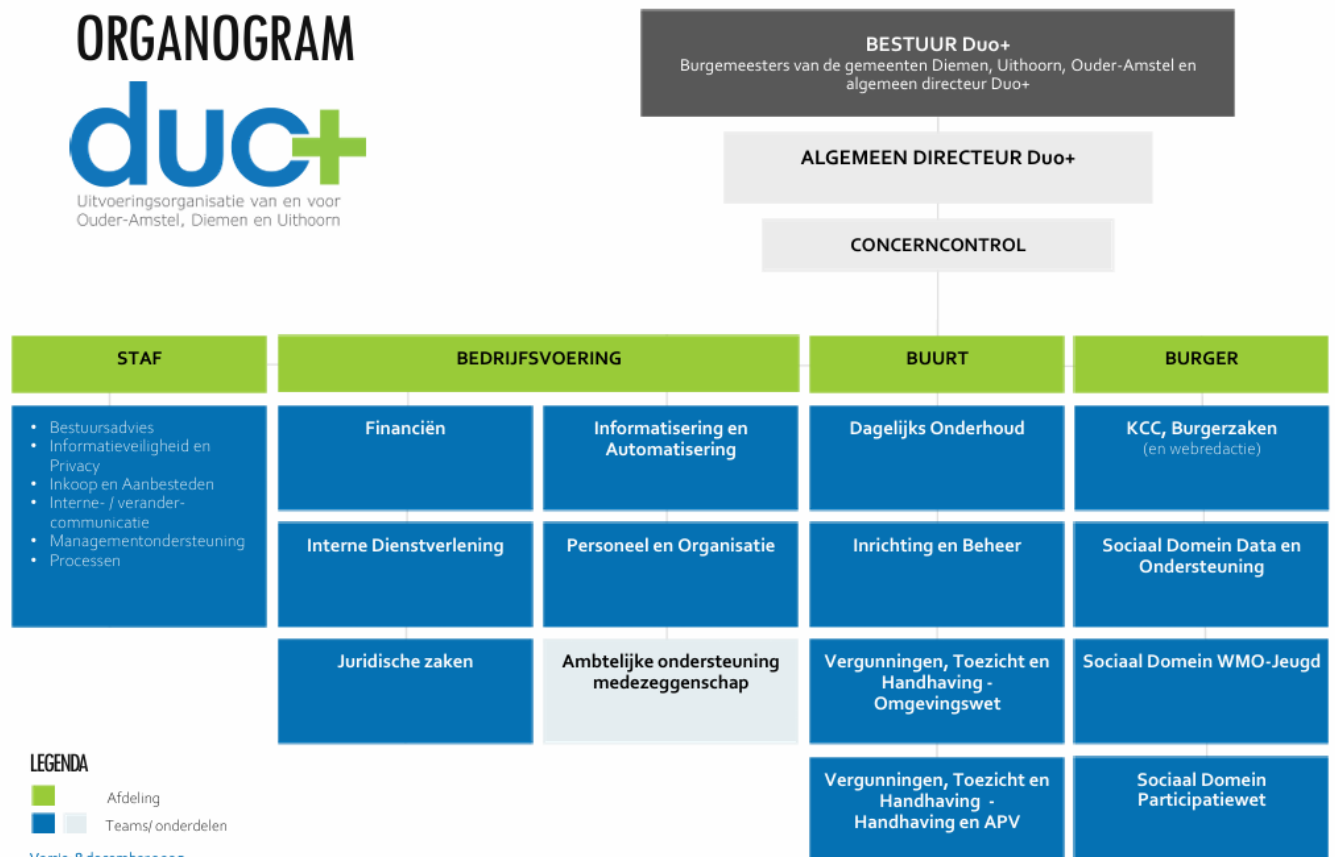
- Achtergrond Duo+
- Doorontwikkeling / processen
- Harmonisatie
- Uitdagingen
- Aan de slag
- Publiceren

Achtergrond Duo+

- Opgericht in 2016
- Uitvoeringsorganisatie van gemeenten Diemen(>31,000), Uithoorn (>31,000) & Ouder-Amstel (>14,000)
- >400 medewerkers
- Bestuur: Algemeen Directeur Duo+, burgemeesters van Diemen, Uithoorn en Ouder-Amstel

- Teams Staf en Bedrijfsvoering voor 3 gemeenten Duo+ organisatie
- Teams Buurt en Burger voor Uithoorn & Ouder-Amstel

Achtergrond Duo+



Doorontwikkeling / processen

- Herijken organisatie
- Processen in top 3
- Beleid/richtlijnen

Harmonisatie

- Uitdagingen in samenbrengen
- Geen beleid of richtlijnen
- Doorontwikkeling
- Aan de slag

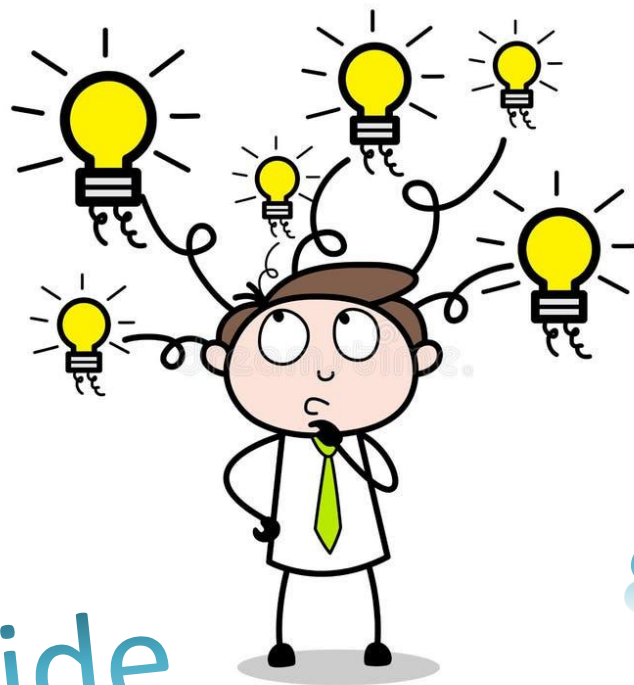
Uitdagingen

digitaal

vakexperts

wie beslist

locatie



weerstand

hybride

afwezigheid

duc+

Uitvoeringsorganisatie van en voor
Ouder-Amstel Diemen en Uithoorn

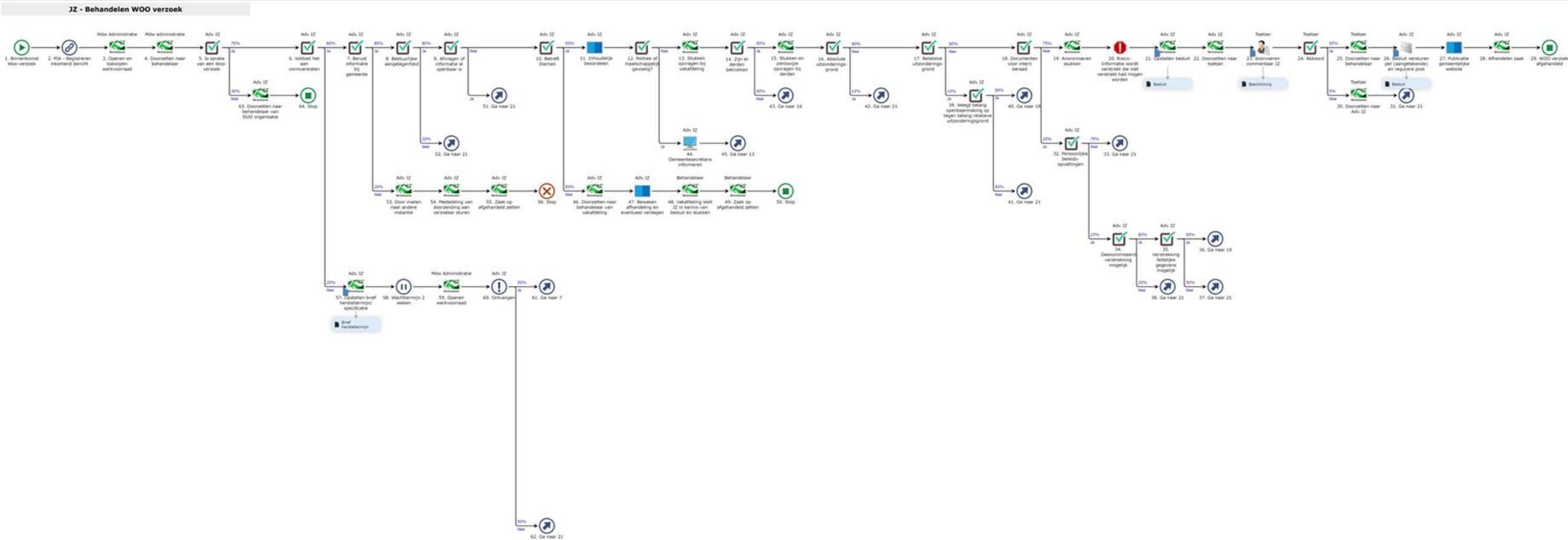
Harmonisatie / Nieuwe applicaties

- Omgevingswet : van Squit naar Rx.Mission
- 3 gemeenten / 1 applicatie / 1 procesbeschrijving
- Werkgroepen over teams/domeinen/gemeenten
- Van proces naar applicatie
 - Proces op tekentafel
 - Van tekentafel naar testomgeving applicatie
 - Testen en evt terug naar tekentafel
 - Van testen naar applicatie
 - Evalueren

Aan de slag

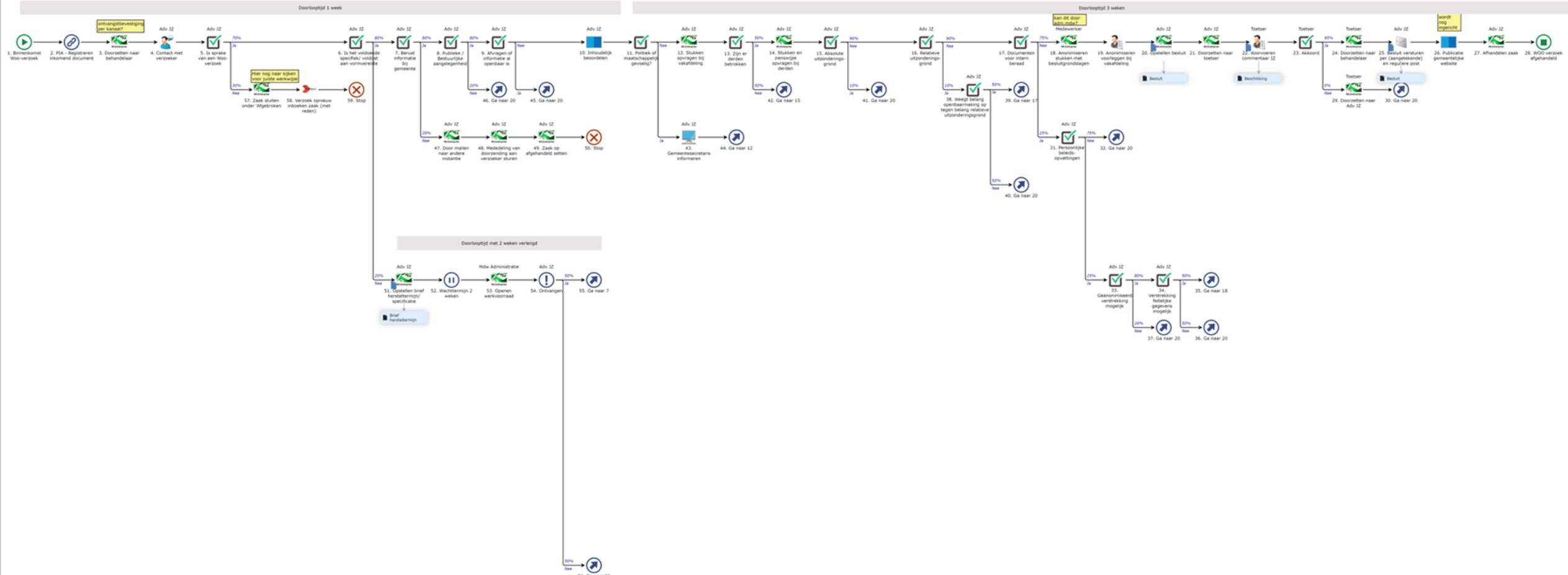
- Juridische Zaken voor 4 organisaties
- Verschillen in kaart brengen: [JZ: Behandelen WOO verzoek](#)
- Herijken proces: [Herijken proces WOO verzoek](#)
- Proces als basis voor onderhandelen schuiven taken/verantwoordelijkheden

Juridische Zaken WOO verzoek



Juridische Zaken Herijken WOO verzoek

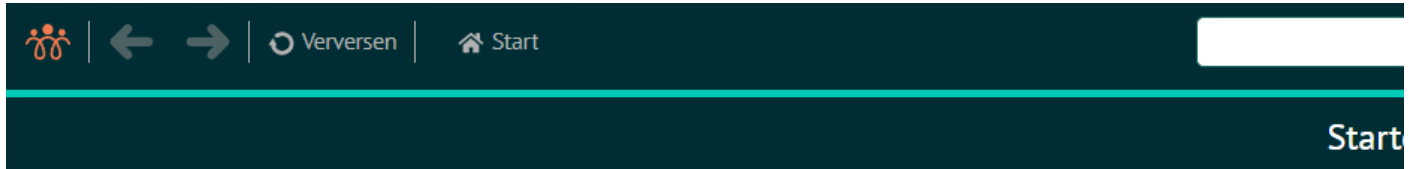
JZ - Behandelen WOO verzoek



Publiceren

- Intercomm publicaties
- [Intercomm link](#)
- Vragen vanuit de organisatie
- Ideeën zeer welkom!
- Natasja.wessels@duoplus.nl

Publiceren



Uitvoeringsorganisatie van en voor Ouder-Amstel, Diemen en Uithoorn



Processenhuis

(tussen zowel Duo+ als de DUO-gemeenten)

Geharmoniseerde processen

Sturende processen	Primaire processen	Ondersteunende processen	
Bestuurlijke besluitvorming	Openbare ruimte	Personele zaken	Financiën
Inkoop	Sociaal Domein	Juridische zaken	Communicatie
Informatie-/privacyveiligheid		Informatisering en Automatisering	Sociaal Domein algemeen
		Interne dienstverlening	

Niet-geharmoniseerde processen

Diemen	Uithoorn	Ouder-Amstel	Duo+
--------	----------	--------------	------

Bijgewerkt d.d 03-03-2026



Uitvoeringsorganisatie van en voor Ouder-Amstel Diemen en Uithoorn

Dankjewel

Natasja Wessels



Uitvoeringsorganisatie van en voor
Ouder-Amstel Diemen en Uithoorn